
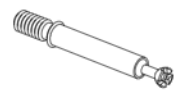

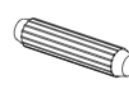



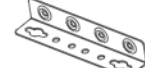






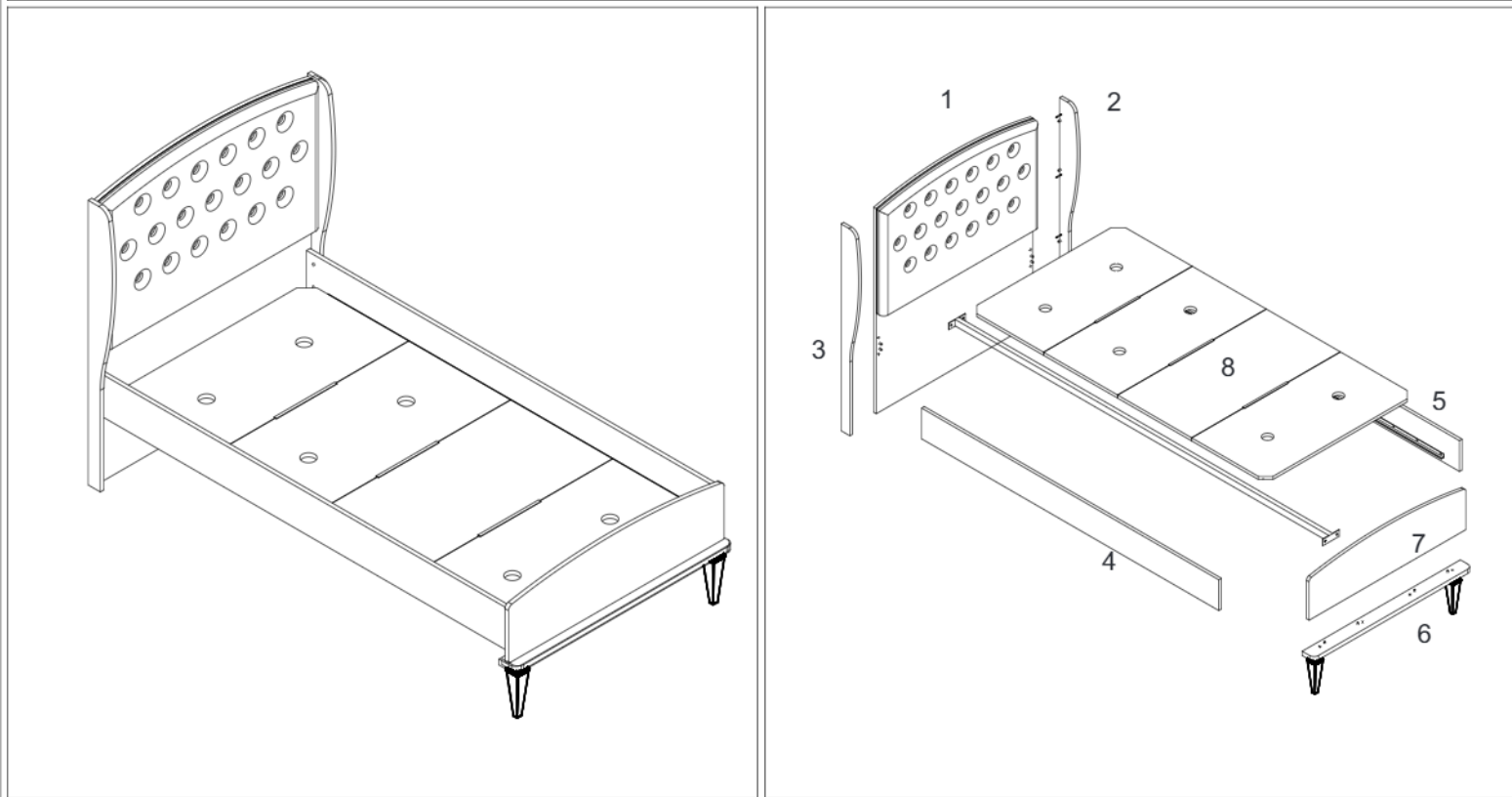


ÜRÜN ADI : RIXOS	PRODUCT NAME : RIXOS	PRODUKT NAME : RIXOS
MODÜL ADI : KARYOLA 100*200	PRODUCT NAME : BED 100*200	PRODUKT NAME : BETT 100*200
MODÜL KODU : RS - 106	MODULE CODE : RS - 106	MODULE CODE : RS - 106
TARİH : 28.04.2019	DATE : 28.04.2019	DATE : 28.04.2019

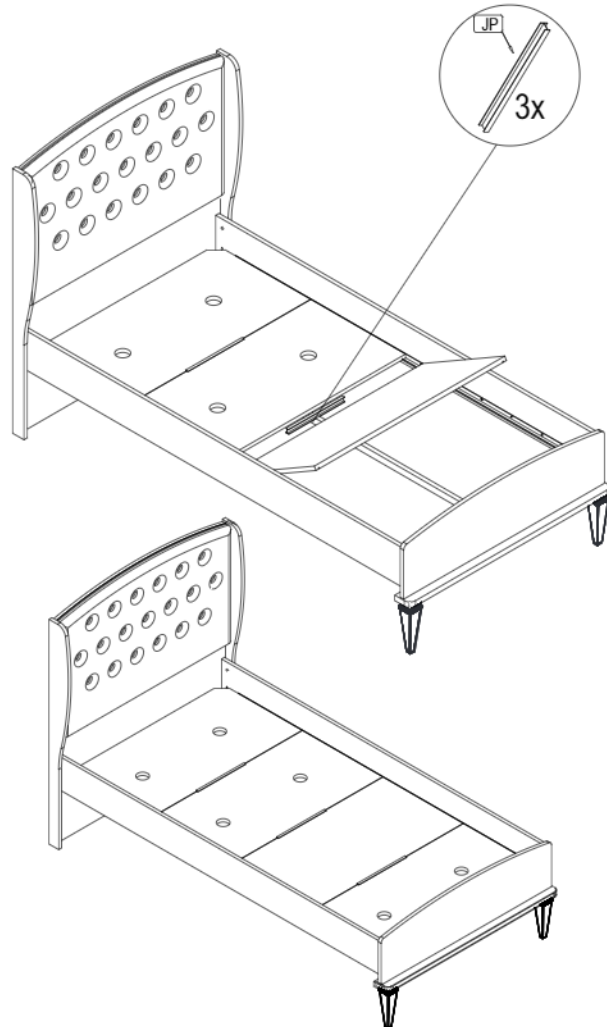
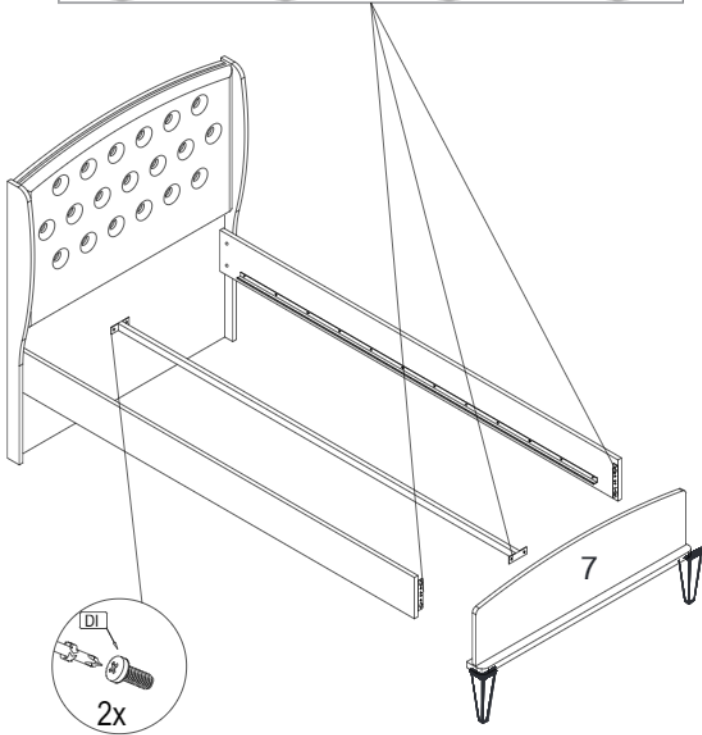
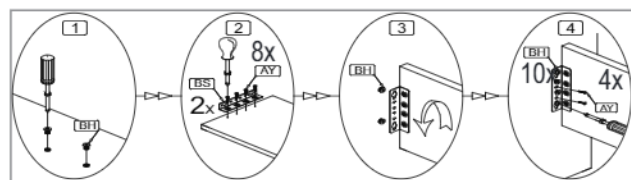
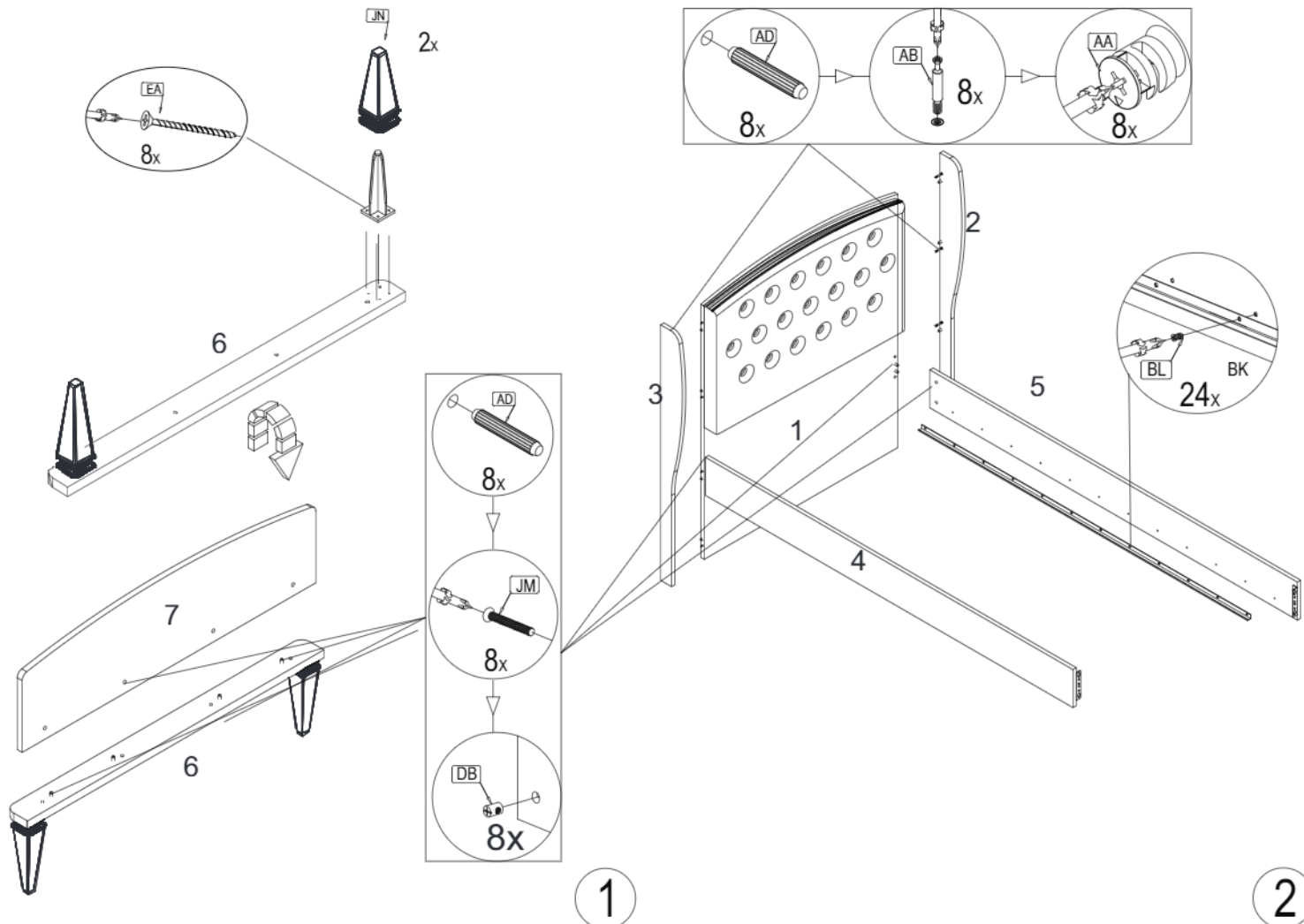
MONTAJ MALZEMELERİ / MOUNTING MATERIAL / MONTAGE MATERIAL

KOD / CODE / CODE : AA ADET / PCS / ST. : 8	KOD / CODE / CODE : AB ADET / PCS / ST. : 8	KOD / CODE / CODE : AC ADET / PCS / ST. : 8	KOD / CODE / CODE : AD ADET / PCS / ST. : 16	KOD / CODE / CODE : EA ADET / PCS / ST. : 8	KOD / CODE / CODE : JM ADET / PCS / ST. : 8	KOD / CODE / CODE : DB ADET / PCS / ST. : 8	KOD / CODE / CODE : BS ADET / PCS / ST. : 2
			 Ø8*30 mm	 4*60 mm	 6*60 mm	 10 mm	
KOD / CODE / CODE : BH ADET / PCS / ST. : 10	KOD / CODE / CODE : AY ADET / PCS / ST. : 12	KOD / CODE / CODE : JP ADET / PCS / ST. : 3	KOD / CODE / CODE : JN ADET / PCS / ST. : 2	KOD / CODE / CODE : DI ADET / PCS / ST. : 2	KOD / CODE / CODE : BL ADET / PCS / ST. : 24	KOD / CODE / CODE : JP ADET / PCS / ST. : 3	KOD / CODE / CODE : ADET / PCS / ST. :
 6*12 mm	 3,5*16 mm			 6*20 mm	 6*13 mm		
KOD / CODE / CODE : ADET / PCS / ST. :	KOD / CODE / CODE : ADET / PCS / ST. :	KOD / CODE / CODE : ADET / PCS / ST. :	KOD / CODE / CODE : ADET / PCS / ST. :	KOD / CODE / CODE : ADET / PCS / ST. :	KOD / CODE / CODE : ADET / PCS / ST. :	KOD / CODE / CODE : ADET / PCS / ST. :	KOD / CODE / CODE : ADET / PCS / ST. :

MONTAJ PARÇALARI / MOUNTING PARTS / MONTAGE ELEMENTE



PARÇA KODU	PAKET NO	PARÇA ADI	ADET	PARÇA KODU	PAKET NO	PARÇA ADI	ADET	PARÇA KODU	PAKET NO	PARÇA ADI	ADET	PARÇA KODU	PAKET NO	PARÇA ADI	ADET
PARTS CODE	PACK NR	PARTS NAME	PCS	PARTS CODE	PACK NR	PARTS NAME	PCS	PARTS CODE	PACK NR	PARTS NAME	PCS	PARTS CODE	PACK NR	PARTS NAME	PCS
PARTS CODE	PACK NR	PART NAME	ST.	PARTS CODE	PACK NR	PART NAME	ST.	PARTS CODE	PACK NR	PART NAME	ST.	PARTS CODE	PACK NR	PART NAME	ST.
1		BAŞUCU BEDSIDE BEDSIDE	1	5		SAĞ YANSEREN RIGHT SIDE PLATE RECHTEN SEITEN PLATTE	1	9				13			
2		BAŞUCU SAĞ DİREK DIRECT RIGHT READING RECHTS DIRECT LESEN	1	6		AYAKUCU KLAPA FOOT SIDE ORNAMENTAL FUBENDE ORNAMENT	1	10				14			
3		BAŞUCU SOL DİREK DIRECT LEFT READING LINKS DIRECT LESEN	1	7		AYAKUCU FOOT SIDE FUBENDE	1	11				15			
4		SOL YANSEREN LEFT SIDE PLATE LINKEN SEITEN PLATTE	1	8		ALT TABLA BOTTOM PLATE BODENELEMENT	4	12				16			



3

4



Never leave young children unattended!



- User Age: 36 Months Or Above.
- Standart Of Paint: EN71-3:1994
- Benzene Content: Not Detected
- Methylbenzene Content: Not Detected
- Xylene Content: Not Detected
- Adapter reduces the electricity in to the plug from 230V to 12VISO DIN 9001 E1

IMPORTANT, RETAIN FOR FUTURE REFERENCE : READ CAREFULLY

- Information regarding maintenance
Use dry, clean & soft cloth rub on the surface regularly; must not use any wet cloth, hardware or any hard material (such as keys, knife, sand-paper) rub on the surface. Keep away from water and any chemical substances.
- Conditions for use of the product domestic
- Installation only to be carried out by a competent person
- Article consists swallowable small parts, children <3 years should not be without parental guidance (surveillance or monitoring)
- Screw lock (A1) must be inserted before joining
- For the safety reason all of the hardware must be screwed tidely.



Kleinkinder nicht unbeaufsichtigt lassen!



- Mindestalter: für kinder ab den 3. lebensjahr oder älter
- Standard - Lack: EN 71 - 3:1994
- Benzene Content: nicht vorhanden
- Methylbenzene Content: nicht vorhanden
- Xylene Content: nicht vorhanden
- Stromanschluss 230 V Stecker mit 12V Traf/nach ISO DIN 9001 E1

PFLEGEHINWEISE:

- Nur mit weichem, sauberen und feuchtem Stoff bzw. Lappen reinigen.
- Keine scharfen, spitzen oder rauen Gegenstände zum reinigen der Oberflächen verwenden.
- Keine Bleich- und Scheuermittel oder Pulver einsetzen.
- Nur Flüssigreinigungsmittel wie z.B. Spülmittel einsetzen.

MONTAGEHINWEISE:

- die Montage und Aufbau sollte nur vom fachpersonal durchgeführt werden.
- Aus Sicherheitsgründen müssen alle Schrauben fest angezogen und in regelmaessigem Abstand kontrolliert werden.

ACHTUNG:

- die Beschlaege beinhalten kleine verschluckbare Teile, bitte deshalb von Kindern während der Montage fernhalten.
- das Teil (A1) in der Montageanleitung muss unbedingt vor dem Verbinden und fest anziehen an seine Stelle angebracht werden.



Yetişkin gözetiminde olmadan
Bebekler için uygun değildir!



- Kullanıcı yaşı: 36 ay yada üstü.
- Standart renk: EN71-3:1994
- Benzen içeriği: Tespit Edilmedi
- Metilbenzen içeriği: Tespit Edilmedi
- Ksilen içeriği: Tespit edilmedi
- Adaptör prizdeki 230V' luk elektrliği 12V'a indirmektedir. ISO DIN 9001 E1

ÖNEMLİ, DAHA SONRA KULLANMAK İÇİN SAKLAYINIZ: DİKKATLE OKUYUNUZ

- Bakımı hakkında
Düzenli olarak temiz kuru ve yumuşak bir bez kullanınız.
Islak bez, sünger vs. silmeyiniz. Sert malzemeleri (bıçak, anahtar, zımpara) yüzeye temas ettirmeyiniz.
- Yerli ürün kullanım koşulları
- Kurulum sadece yetkili kişi tarafından yapılmalı
- Yutulabilir küçük parçalar içerdiği 3 yaşından küçük çocukların ebeveyn gözetimi altında olması tavsiye edilir.
- Kilit vida (A1), birleştirmeden önce takılmalıdır.
- Emniyet için tüm vidalar derli toplu vidalanmalıdır.



ISO 9001 : 2008
Quality Management System

